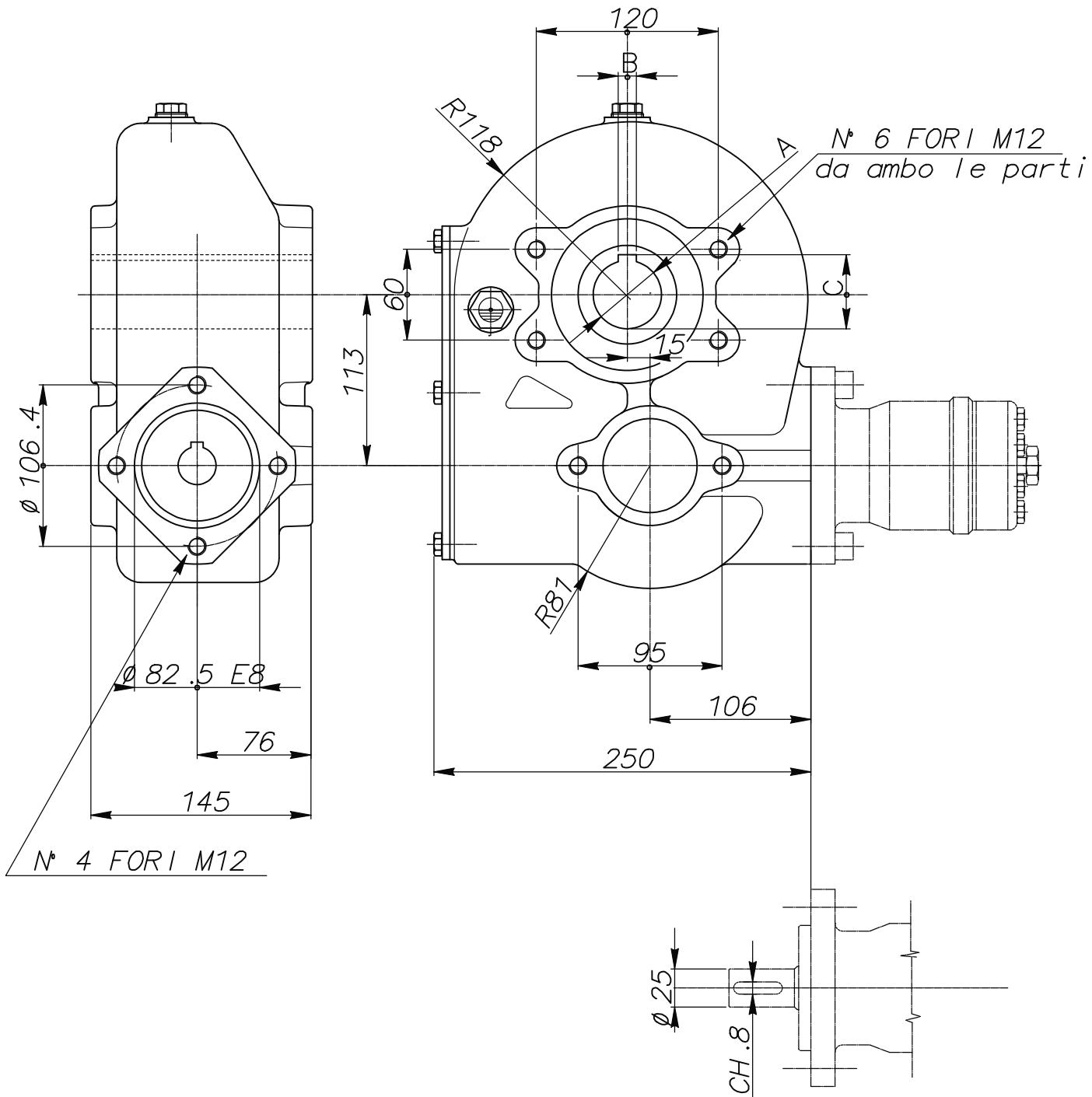


ROSI *Teh* Riduttore RT 190



Marca	A	B	C	Peso kg.	Rapporto	Mt.in uscita N m	Olio		Temperatura d'impiego:
	E8	E8					Tipo	Quantita Kg	
10323	35	10	38,8	28	10,2:1	1900	SAE 90 EP	2,5	-20° C +80° C
10324	40	12	43,8						
10325	45	12	48,8						